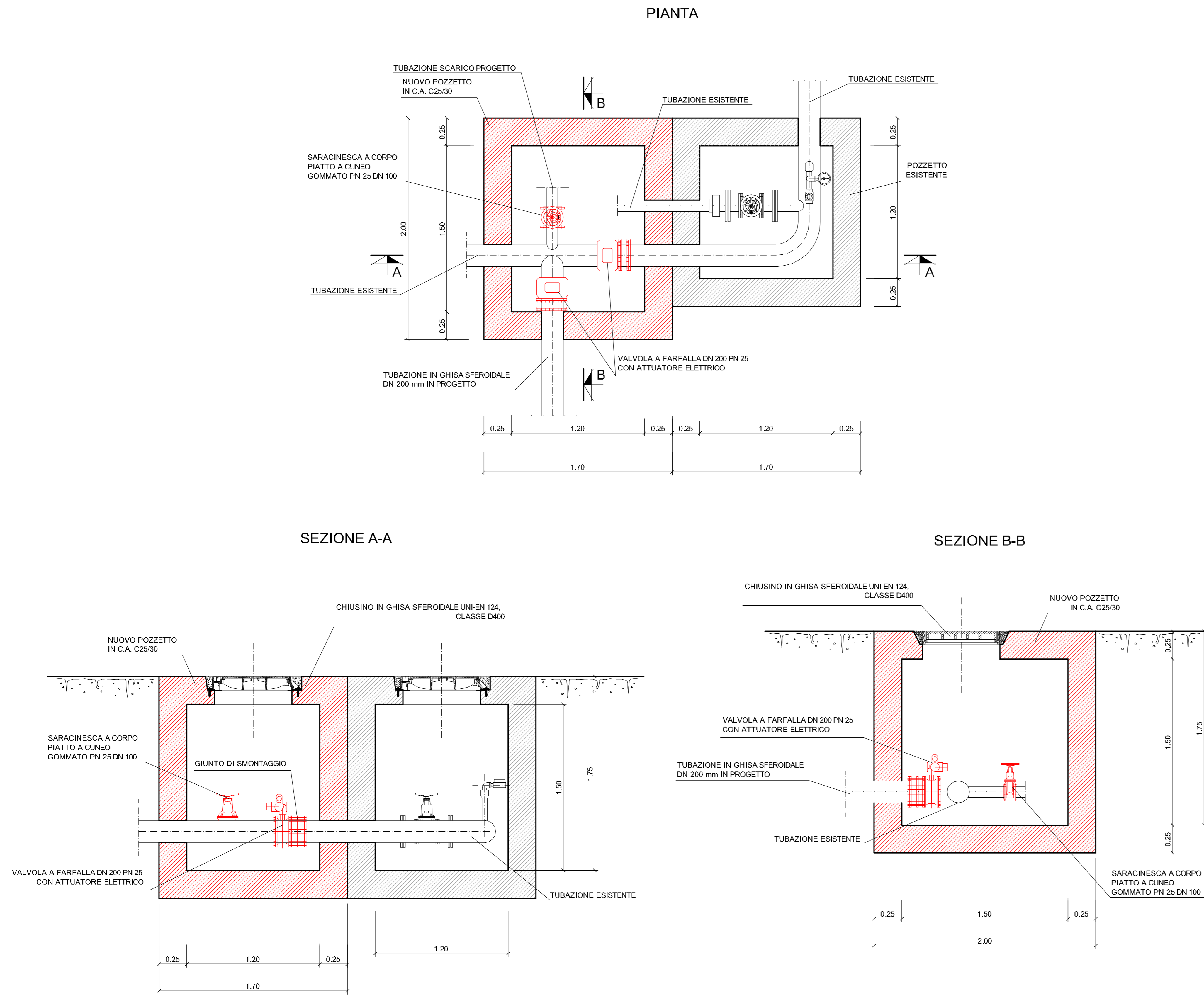
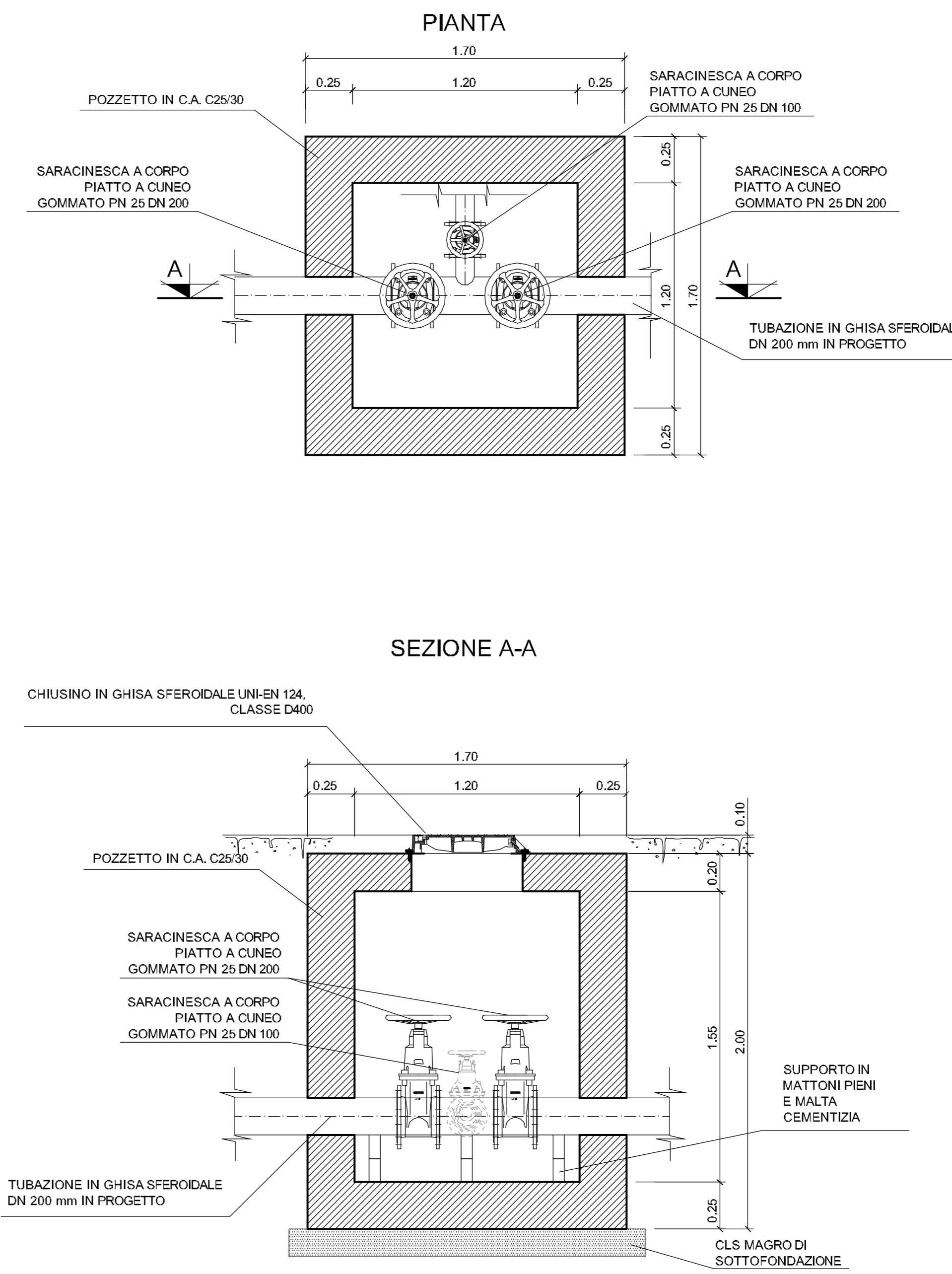


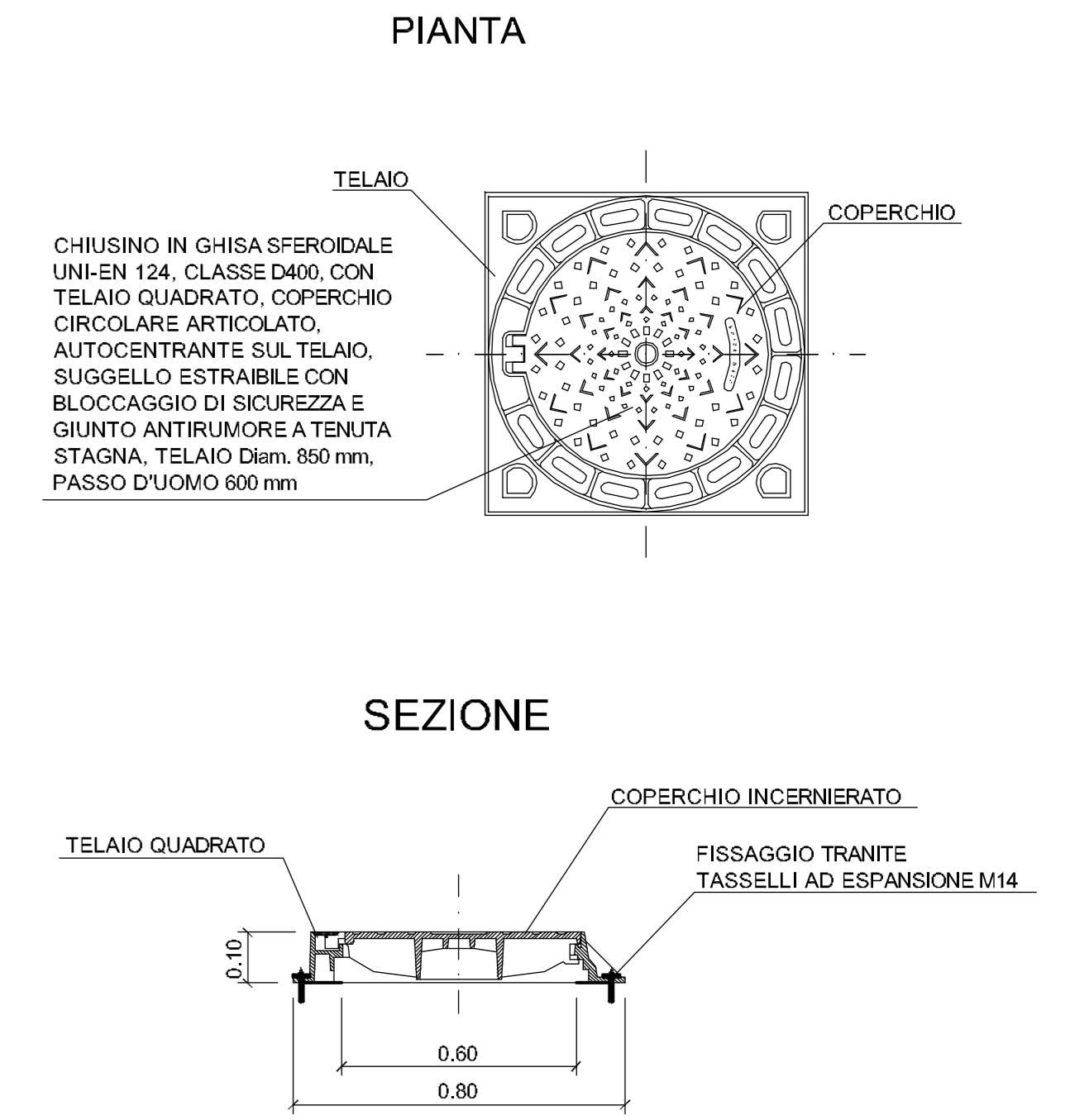
POZZETTO DI INTERCONNESSIONE CON LA RETE ESISTENTE (SCALA 1:20)



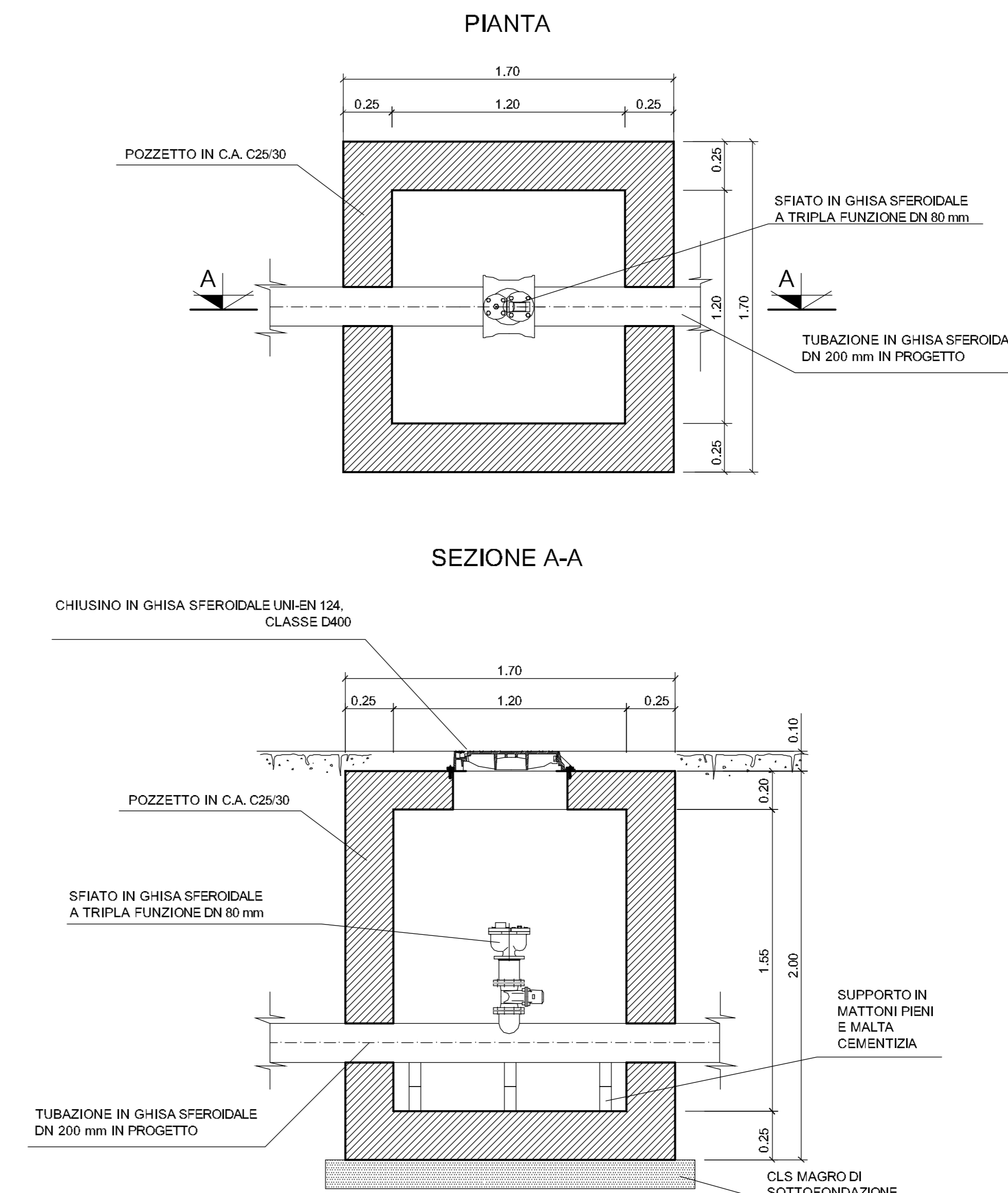
SEZIONE TIPO POZZETTO DI SCARICO SCALA 1:20



PARTICOLARE CHIUSINO IN GHISA SFEROIDALE



SEZIONE TIPO POZZETTO DI SFIATO SCALA 1:20



POZZETTO DI DIRAMAZIONE VERSO SERBATOIO SAN LUIGI SCALA 1:20



HYM. STUDIO
Ingegneria idraulica

Acquedotto della Piana s.p.a.
Gestione Servizio Idrico Integrato

LAVORI DI POTENZIAMENTO E COLLEGAMENTO INFRASTRUTTURE DEL SERVIZIO IDRICO INTEGRATO NELL'AREA DELLA PIANA

Collegamento tra la rete acquedottistica del Comune di San Damiano e quella a servizio dei Comuni di San Martino Alfieri, Antignano, Celle Enomondo e Revigliasco d'Asti

PROGETTO ESECUTIVO

Particolari costruttivi: pozzetti di sfiato, di scarico, di interconnessione e di diramazione

H.Y.M. Studio
Associazione Professionale
Via Pombia 23
10123 Torino - Italy
Tel. +39 011 55 13 103
Fax +39 011 55 52 591
e-mail: hymm@hymmstudio.it
sito web: www.hymmstudio.it

Certificazione qualità ISO 9001

03	04	05	06	07	08	09	10	11	12
13	14	15	16	17	18	19	20	21	22

